

---

---

# STANLEY®

---

---

**MODELO / MODEL:**  
**STXIGHGB2348**



**MANUAL DE INSTRUCCIONES DEL GENERADOR INVERTER 7500W**  
**INVERTER GENERATOR 7500W INSTRUCTION MANUAL**

**⚠️ ADVERTENCIA:** PARA REDUCIR EL RIESGO DE LESIONES, EL USUARIO DEBE LEER EL MANUAL DE INSTRUCCIONES ANTES DE UTILIZAR EL PRODUCTO.

**⚠️ WARNING:** TO REDUCE THE RISK OF INJURY, USER MUST READ INSTRUCTION MANUAL BEFORE OPERATING PRODUCT.

## CONTENIDO

Sección	Página
Especificaciones	2
Aplicaciones sugeridas	2
Información de seguridad	3
Conexiones a la red eléctrica doméstica	3
Circuito de tierra del generador	3
Descripción	5
Función de control	6
Preparación	8
Operación	10
Mantenimiento	13
Almacenamiento	16
Solución de problemas	17
Diagrama eléctrico	18
Información de servicio	19

## INFORMACIÓN TÉCNICA

ESPECIFICACIONES	
Generador Inverter	STXIGHGB2348
Tipo de motor	Monocilíndrico, 4 tiempos, 420 cc
Modo de encendido	Retroceso/ Arranque eléctrico + batería
Capacidad del tanque de aceite	1.1 L
Tipo de aceite	Aceite de motor de 4 tiempos totalmente sintético, SAE 15W-40 (Categoría API SN)
Capacidad del depósito	20 L
Tipo de combustible	Gasolina 91 sin plomo - sin etanol
Bujía de encendido	F7RTC
Voltaje nominal	220 V ~ 60 Hz
Potencia nominal	7000 W
Potencia máxima	7500 W
Corriente nominal	12 A
Factor de potencia	1.0
Salida de 12 V CC	8.3 A
Salida USB	5V, Max. 2.1A
Tiempo de funcionamiento	8.7 h
Inverter	Si - inverter silencioso
Supresor de chispas	Si
Ruido	68 dB
Peso neto	70 kg

## APLICACIONES SUGERIDAS

Estas son algunas sugerencias de aparatos que pueden funcionar con este generador. Estas sugerencias no pueden funcionar todas al mismo tiempo, para más detalles:

- Televisores de hasta 150 W
- Frigoríficos de camping CA/CC de hasta 150 W
- Reproductores de DVD/Vídeo de hasta 400 W
- Ordenadores portátiles de hasta 700 W
- Combinación de televisor y reproductor de DVD / Vídeo de hasta 800 W
- Carga de teléfonos móviles/juegos de mano hasta 900 W
- Herramientas eléctricas hasta 2400 W
- Iluminación hasta 3150 W



## INFORMACIÓN DE SEGURIDAD

Lea y comprenda este manual del propietario antes de operar su generador. Le ayudará a evitar accidentes si se familiariza con los procedimientos de funcionamiento seguro de su generador.

Su seguridad personal y la de sus bienes, así como la de los demás, son muy importantes. Lea atentamente estos mensajes precedidos de un símbolo ⚠ o **AVISO**.

### ⚠ PELIGRO

Puede causarte la MUERTE o LESIONES GRAVES si no sigues las instrucciones.

### ⚠ ADVERTENCIA

Si no sigues las instrucciones, puedes resultar LA MUERTE o GRAVEMENTE HERIDO.

### ⚠ PRECAUCIÓN

Si no sigues las instrucciones, PUEDES resultar HERIDO.

### AVISO

Su generador u otros bienes podrían resultar dañados si no sigue las instrucciones.

- Nunca lo utilice en interiores
- No lo utilices nunca si está mojado
- No lo conecte nunca directamente a una red eléctrica doméstica
- Manténgalo al menos a 1m de distancia de materiales inflamables.
- No fume nunca al reabastecer
- No derrames combustible
- Pare el motor antes de reabastecer

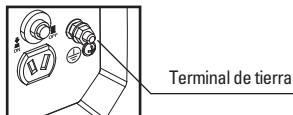
## CONEXIONES A LA RED ELÉCTRICA DOMÉSTICA

### AVISO

Si el generador se va a conectar a una fuente de alimentación doméstica como equipo de reserva, la conexión deberá realizarla un electricista profesional u otra persona con conocimientos de electricidad. Cuando se conecten las cargas al generador, compruebe cuidadosamente si las conexiones eléctricas son seguras y fiables. Cualquier conexión incorrecta puede dañar el generador o provocar un incendio.

## CIRCUITO DE TIERRA DEL GENERADOR

Para evitar descargas eléctricas debidas a aparatos eléctricos de mala calidad o a un uso incorrecto de la electricidad, el generador debe conectarse a tierra con un conductor aislado de buena calidad.



### AVISO

- Asegúrese de que el panel de control, la rejilla y la parte inferior del inversor estén bien refrigerados y no entren virutas, barro ni agua. Si se bloquea la rejilla de refrigeración, puede dañarse el motor, el inversor o el alternador.
- No mezcle el generador con otras cosas.
- Puede dañar el generador o causar problemas de seguridad si el generador tiene fugas.

### ⚠ ADVERTENCIA

#### INFORMACIÓN DE SEGURIDAD

• Proteja a los niños manteniéndolos a una distancia segura del grupo electrógeno.

• El combustible es inflamable y se enciende fácilmente. No reabastecer durante el funcionamiento. No reabastecer mientras fuma o cerca de llamas expuestas. No derrame combustible.

• Algunas piezas del motor de combustión interna están calientes y pueden causar quemaduras. Preste atención a las advertencias del grupo electrógeno.

• Los gases de escape del motor son tóxicos. No utilice el grupo electrógeno en habitaciones sin ventilación.

• Cuando se instale en salas ventiladas, deberán observarse requisitos adicionales de protección contra incendios y explosiones.

• Antes de su uso, el grupo electrógeno y su equipo eléctrico (incluidas las líneas y las conexiones de enchufe) deben comprobarse para asegurarse de que no haya fugas o que no estén defectuosos.

• El grupo electrógeno no debe conectarse a otras fuentes de energía, como la red de suministro de la compañía eléctrica. En casos especiales en los que se pretenda realizar una conexión de reserva a sistemas eléctricos existentes, sólo deberá realizarla un electricista calificado, que deberá tener en cuenta las diferencias entre el funcionamiento de equipos que utilizan la red eléctrica pública y el funcionamiento del grupo electrógeno.

• La protección contra descargas eléctricas depende de disyuntores especialmente adaptados al grupo electrógeno. Si es necesario sustituir los disyuntores, deben reemplazarse por disyuntores con idénticas características de potencia y rendimiento.

• Debido a los elevados esfuerzos mecánicos, sólo debe utilizarse cable flexible con revestimiento de caucho resistente (conforme a IEC 60245-4) o equivalente.

• Es obligatorio conectar a tierra el generador.

- Cuando se utilicen líneas de extensión o redes de distribución móviles, el valor de la resistencia no excederá de 1,5  $\Omega$ . Como referencia, la longitud total de las líneas para una sección transversal de 1,5 mm<sup>2</sup> no debe superar los 60 m; para una sección transversal de 2,5 mm<sup>2</sup>, no debe superar los 100 m.

- La elección de la disposición de protección a realizar en función de las características del generador, las condiciones de funcionamiento y el esquema de conexiones a tierra determinado por el usuario, el manual de instrucciones y funcionamiento deberá contener toda la información necesaria para que el usuario pueda realizar correctamente estas medidas de protección según el usuario (información para la conexión a tierra, longitudes admisibles de los cables de conexión, dispositivos de protección complementaria, etc.).

- El usuario deberá cumplir la normativa de seguridad eléctrica aplicable al lugar donde se utilicen los grupos electrógenos.

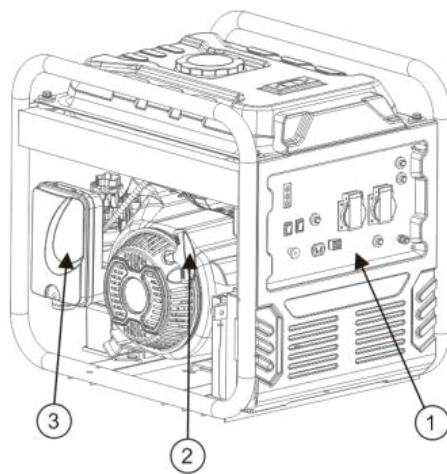
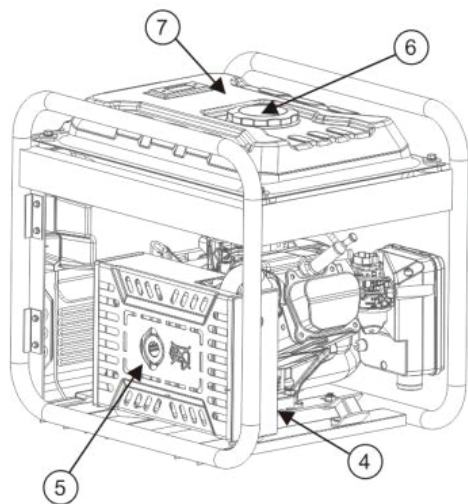
- Los requisitos y las precauciones que debe respetar el usuario en caso de reabastecimiento por grupos electrógenos de una instalación, en función de las medidas de protección existentes en dicha instalación y de la normativa aplicable.

- Los motores con equipo de arranque manual (por ejemplo, equipo de arranque con manivela, arrancador de retroceso) deben tener avisos que adviertan de los peligros de lesiones causadas por el cambio repentino del sentido de rotación del motor.

- Los grupos electrógenos sólo deben cargarse hasta su potencia nominal en las condiciones ambientales previstas. Si el grupo eléctrico se utiliza en condiciones que no se ajustan a las condiciones de referencia, es necesario reducir la potencia debido al uso en temperaturas, altitud y humedad superiores a las indicadas en las condiciones de referencia.

- Antes de iniciar los trabajos de mantenimiento, se garantizará que no sea posible una puesta en marcha intempestiva.

## DESCRIPCIÓN



- |                               |                                      |
|-------------------------------|--------------------------------------|
| 1. Panel de control           | 5. Escape                            |
| 2. Empuñadura de arranque     | 6. Tapón del depósito de combustible |
| 3. Filtro de aire             | 7. Depósito de combustible           |
| 4. Tapón de drenaje de aceite |                                      |

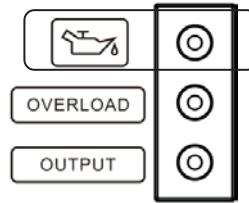
## FUNCIÓN DE CONTROL

### LUZ DE ADVERTENCIA DE ACEITE (ROJA)

Cuando el nivel de aceite cae por debajo del nivel inferior, la luz de advertencia de aceite se enciende y luego el motor se detiene automáticamente. A menos que rellene aceite, el motor no arrancará de nuevo.

**CONSEJO:** Si el motor se cala o no arranca, gire el interruptor del motor a "ON" y luego tire del arrancador de retroceso.

Si la luz de advertencia de aceite parpadea durante unos segundos, el aceite del motor es insuficiente. Agregue aceite y reinicie.



### LUZ INDICADORA DE SOBRECARGA (ROJA)

La luz indicadora de sobrecarga se enciende cuando se detecta una sobrecarga de un dispositivo eléctrico conectado, la unidad de control del inversor se sobrecalienta o aumenta el voltaje de salida de CA.

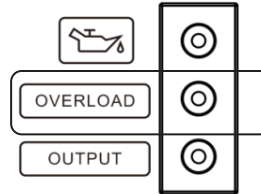
Cuando se encienda la luz indicadora de sobrecarga y se detenga la generación de energía, proceda de la siguiente manera:

- 1) Apague todos los dispositivos eléctricos conectados y pare el motor.
- 2) Reduzca la potencia total de los dispositivos eléctricos conectados dentro de la potencia nominal.
- 3) Compruebe si hay obstrucciones en la entrada de aire de refrigeración y alrededor de la unidad de control.

Si encuentra algún bloqueo, elimínelo.

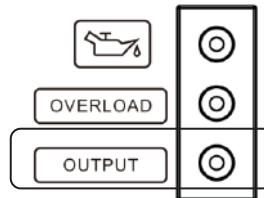
- 4) Después de comprobarlo, reinicie el motor.

**CONSEJO:** La luz indicadora de sobrecarga puede encenderse durante unos segundos al principio cuando se utilizan dispositivos eléctricos que requieren una gran corriente de arranque, como un compresor o una bomba sumergible. Sin embargo, esto no es un mal funcionamiento.



### LUZ PILOTO DE CA (VERDE)

La luz piloto de CA se enciende cuando el motor arranca y produce energía.



## CONTROL INTELIGENTE DEL MOTOR (ESC)

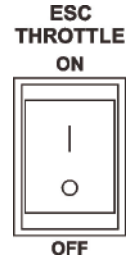
### 1. "ENCENDIDO"

Cuando el interruptor ESC se coloca en "ON", la unidad de control económico controla la velocidad del motor según la carga conectada. Los resultados son un mejor consumo de combustible y menos ruido.

### 2. "APAGADO"

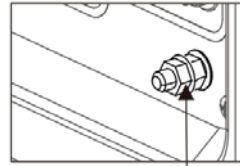
Cuando el interruptor ESC se coloca en "OFF", el motor funciona a las r/min nominales (3600 r/min) independientemente de si hay una carga conectada o no.

**CONSEJO:** El ESC debe estar en "OFF" cuando utilizando dispositivos eléctricos que requieren una gran corriente de arranque, como un compresor de una bomba sumergible.



## TERMINAL DE TIERRA

El terminal de tierra conecta la línea de tierra para evitar descargas eléctricas. Cuando el aparato eléctrico está puesto a tierra, siempre debe estar puesto a tierra el generador..



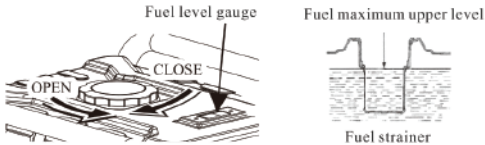
Ground terminal

## PREPARACIÓN

### COMBUSTIBLE

#### ⚠ PELIGRO

- El combustible es altamente inflamable y venenoso. Compruebe detenidamente la "INFORMACIÓN DE SEGURIDAD" antes de reabastecer.
- No llene demasiado el depósito de combustible, ya que podría rebalsar cuando el combustible se caliente y se expanda.
- Después de llenar el depósito de combustible, asegúrese de que el tapón esté bien apretado.



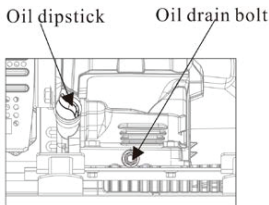
#### AVISO

- Limpie inmediatamente el combustible derramado con un paño limpio, seco y suave, ya que el combustible puede deteriorar las superficies pintadas o las piezas de plástico.
- Utilice únicamente gasolina sin plomo. El uso de gasolina con plomo causará graves daños a las piezas internas del motor.
- Retire el tapón del depósito de combustible y llene el depósito hasta el nivel rojo.

Combustible recomendado: Gasolina sin plomo

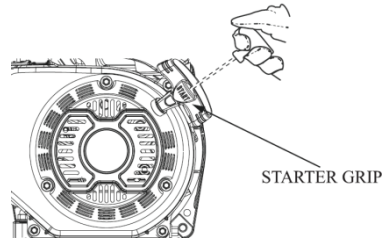
### ACEITE DE MOTOR

El generador se ha enviado sin aceite de motor. No arranque el motor hasta que lo llene con suficiente aceite de motor.



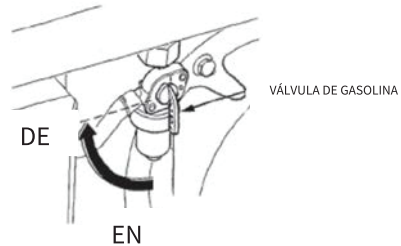
### ARRANCADOR DE RETROCESO

Para arrancar el motor, tire ligeramente de la empuñadura de arranque hasta que sienta resistencia, luego tire enérgicamente. No permita que el motor de arranque golpee contra el motor. Devuélvalo con cuidado para evitar daños al motor de arranque.



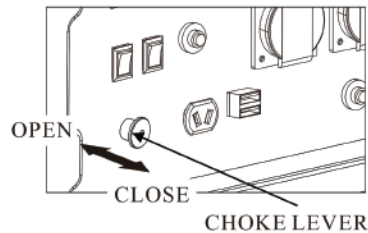
### VÁLVULA DE COMBUSTIBLE

La válvula de combustible controla el combustible que fluye desde el tanque de combustible al carburador. Asegúrese de regresar la palanca a "OFF" después de detener el motor.



### PALANCA DEL ESTRANGULADOR

La palanca del estrangulador se utiliza para proporcionar una mezcla de combustible enriquecida al arrancar un motor frío. Coloque lentamente la palanca del estrangulador en la posición "ABIERTO" después de que se caliente el motor.



### DISYUNTOR DE CA/PROTECTOR DE SOBRECORRIENTE

La corriente de sobrecarga apagará automáticamente el disyuntor para evitar un cortocircuito de la carga o una sobrecarga. Si el indicador del protector de sobrecorriente de CA está elevado, el protector de sobrecorriente ahora está en la posición "APAGADO". Presione nuevamente el botón del protector de sobrecorriente de CA a la posición "ON" unos minutos después. Si el disyuntor se apaga automáticamente, vuelva a encenderlo.



SOBRECORRIENTE  
PROTECTOR

### TERMINAL DE TIERRA

Este terminal de tierra se utiliza especialmente para conectar el generador.



SUELO  
TERMINAL



## OPERACIÓN

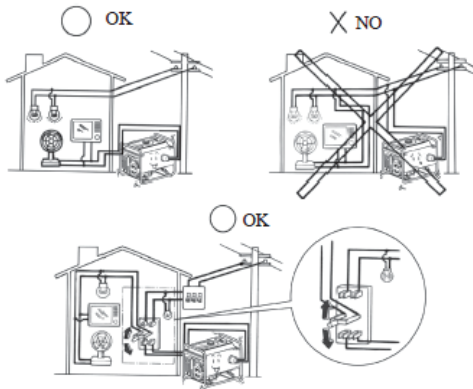
Entorno de funcionamiento del generador:

- Temperatura: -5°C-40°C
- Humedad: 95% menor.
- Altura sobre el nivel del mar: 1000 m inferior (Si la zona supera los 1000 m, deberá reducirse la potencia en funcionamiento).

## CONEXIÓN A LA RED ELÉCTRICA DOMÉSTICA

### AVISO

Al conectar el generador a la fuente de alimentación doméstica, la conexión debe realizarla un electricista calificado. Después de realizar la conexión, verifique cuidadosamente la seguridad y confiabilidad de la conexión eléctrica; de lo contrario, el generador se dañará, se quemará y disparará.



## PUESTA A TIERRA DEL GENERADOR

Para evitar descargas eléctricas o uso indebido de aparatos defectuosos, el generador debe estar conectado a tierra con un cable aislado.

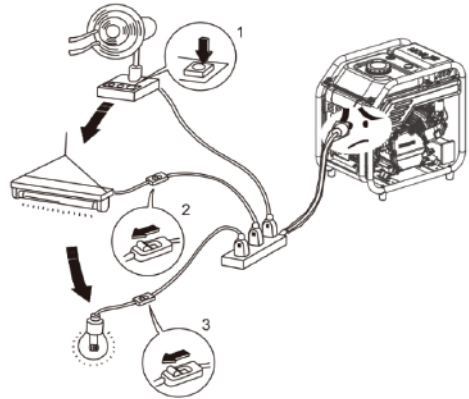
## CORRIENTE ALTERNA

Antes de arrancar el generador, asegúrese de eso.

La potencia total del aparato de carga (resistencia total, capacitiva e inductiva) no excede la potencia nominal del generador.

**La operación de sobrecarga acortará en gran medida el servicio del generador vida.**

Si el grupo electrógeno está conectado a cargas múltiples o aparatos eléctricos, primero conéctelo a la corriente máxima, a su vez, actual segundo y último mínimo vigente.



### AVISO

En general, las cargas capacitivas e inductivas, especialmente los dispositivos accionados por motor, tienen una gran corriente de arranque al arrancar. La siguiente tabla es una referencia para la conexión a aparatos eléctricos.

Type	Wattage		Typical Device	Examples		
	Start	Rated		Device	Starting	Rated
Incandescent Lamp	×1	×1	Incandescent Lamp	Incandescent Lamp 100W	100VA (W)	100VA (W)
Heating Device			Tv Set			
Fluorescent Lamp	×2	×1.5	Fluorescent Lamp	Fluorescent Lamp 40W	80VA (W)	60VA (W)
Motor Drive Device	×3-5	×2	Refrigerator Electric Fan	Refrigerator 150W	450-750VA (W)	300VA (W)

## CORRIENTE CC

### Terminales CC

Los terminales de CC se utilizan para proporcionar suministro de energía para cargas de CC de menor potencia y para cargar otras baterías.

Los terminales son de color rojo para identificar el terminal positivo (+) y negro para identificar el terminal negativo (-). Método de conexión de carga:

La carga debe conectarse a los terminales de CC con la polaridad adecuada (carga positiva al positivo del terminal de CC y carga negativa al negativo del terminal de CC).

Diámetro del surtidor principal de combustible en el carburador y reajustando el tornillo piloto. Si siempre utiliza el motor en altitudes sobre el nivel del mar de 1000 metros, haga que nuestro

distribuidor autorizado de la empresa realice esta modificación del carburador. De lo contrario, se debe reducir la potencia de carga en el generador en funcionamiento.

## ARRANQUE DEL MOTOR

### ARRANCADOR DE RETROCESO

1. Retire todas las cargas de la salida.
2. Gire la válvula de combustible a la posición "ENCENDIDO".
3. Gire el disyuntor de CA a la posición "APAGADO".
4. Gire la palanca del estrangulador a la posición "CERRAR".

#### **AVISO**

No cierre el estrangulador cuando arranque el motor en estado caliente.

5. Gire el interruptor del generador a la posición "Encendido".
6. Tire de la empuñadura de arranque hasta sentir compresión, luego tire rápidamente.
7. Gire la palanca del estrangulador a la posición "ABIERTO" después de que el motor está caliente.
8. No utilice aparatos eléctricos antes de configurar el disyuntor, a la posición de "ENCENDIDO".

### ARRANQUE ELÉCTRICO

1. Retire todas las cargas de la salida.
2. Gire la válvula de combustible a la posición "ENCENDIDO".
3. Gire la palanca del estrangulador a la posición "CERRAR".

#### **⚠ ADVERTENCIA**

No cierre el estrangulador cuando arranque el motor en estado caliente.

4. Gire el interruptor del generador a la posición de arranque eléctrico.
5. Después de arrancar el motor, suelte inmediatamente el interruptor del generador puede volver automáticamente a la posición abierta.
6. Gire la palanca del estrangulador a la posición "ABIERTO" cuando el motor esté caliente.

#### **AVISO**

Girar el interruptor de gasolina a la posición de arranque eléctrico durante más de 5 segundos puede dañar el motor de arranque. Si no arranca, suelte el interruptor y espere 10 segundos antes de volver a operarlo.

Si la velocidad del motor de arranque cae rápidamente después de un período de tiempo, significa que se debe recargar la batería.

## PARADA DEL MOTOR

1. Gire el disyuntor de CA a la posición APAGADO.
2. Gire el interruptor del generador a la posición APAGADO.
3. Gire la válvula de combustible a la posición APAGADO.

#### **AVISO**

Para detener el motor en caso de emergencia, gire el interruptor del generador a la posición APAGADO.

## MANTENIMIENTO

• El motor debe recibir un mantenimiento adecuado para garantizar que su funcionamiento sea seguro, económico y sin problemas, además de respetuoso con el medio ambiente.

• Para mantener su motor de gasolina en buenas condiciones de funcionamiento, debe recibir servicio periódicamente. Se deben seguir cuidadosamente el siguiente programa de mantenimiento y procedimientos de inspección de rutina:

Elementos		Frecuencia	Primer mes o primeras 20 horas de	Después, cada 3 meses o cada 50 horas de funcionamiento	Cada año o cada 100 horas de funcionamiento
		Cada vez			
Aceite de motor	Comprobar-Rellenar	✓			
	Reemplazar		✓	✓	
Aceite del reductor (si está equipado)	Revisión del nivel de aceite	✓			
	Reemplazar		✓	✓	
Filtro de aire	Comprobar	✓			
	Limpiar		✓		
	Reemplazar			✓	
Taza de depósito (si está equipada)	Limpiar				✓
Bujía de encendido	Comprobar-ajustar				✓ *
Apagachispas	Limpiar			✓	
Ralentí (si está equipado)**	Comprobar-ajustar				✓
Juego de válvulas **	Comprobar-ajustar				✓
Depósito y filtro de combustible **	Limpiar				✓
Línea de combustible	Comprobar	Cada 2 años (cambiar si es necesario)			
Culata y pistón	Limpiar el carbono**	< 225cc, Every 125hrs ≧ 225cc, Every 250hrs			
* Estos elementos deben reemplazarse si es necesario reemplazarlos. ** Estos artículos deben ser mantenidos y reparados por nuestro distribuidor autorizado, a menos que el propietario tenga las herramientas adecuadas y sea competente en el mantenimiento mecánico.					

Los trabajos de instalación y reparación mayor deberán ser realizados únicamente por personal específicamente capacitado.

### AVISO

• Si el motor de gasolina trabaja frecuentemente a altas temperaturas o con mucha carga, cambie el aceite cada 25 horas.

• Si el motor trabaja frecuentemente bajo polvo u otras circunstancias severas, limpie el elemento del filtro de aire cada 10 horas; Si es necesario, cambie el elemento del filtro de aire cada 25 horas.

• El período de mantenimiento y el tiempo exacto (hora), debe regir el que llegue primero.

• Si se le ha pasado la hora programada para el mantenimiento del motor, hágalo lo antes posible.

### ⚠ ADVERTENCIA

Pare el motor antes de realizar el mantenimiento. Coloque el motor sobre una superficie nivelada y retire el capuchón de la bujía para evitar que el motor arranque. No haga funcionar el motor en una habitación mal ventilada o en otro lugar cerrado. Asegúrese de mantener una buena ventilación en el área de trabajo. Los gases de escape del motor pueden contener CO venenoso, cuya inhalación puede causar shock, inconsciencia e incluso la muerte.

### CAMBIO DE ACEITE DE MOTOR

Drene el aceite mientras el motor esté caliente para asegurar un drenaje completo y rápido.

1. Retire la varilla medidora de aceite y el tapón de drenaje para drenar el aceite.
2. Vuelva a instalar el tapón de drenaje y luego apriételo firmemente.
3. Rellene aceite y compruebe el nivel de aceite.

Capacidad del aceite:	STXGIHG40G	0.55L
	STXGIHG75G	1.1L



### ⚠ PRECAUCIÓN

**El aceite de motor usado puede causar cáncer de piel si se deja en contacto repetido con la piel durante períodos prolongados. Aunque esto es poco probable a menos que manipule aceite usado a diario, es recomendable lavarse bien las manos con agua y jabón lo antes posible después de manipular aceite usado.**

Deseche el aceite de motor usado de forma compatible con el medio ambiente. Le sugerimos que lo lleve en un contenedor sellado a su estación de servicio o centro de reciclaje local para su recuperación. No lo tires a la basura ni lo viertas al suelo.

### SERVICIO DE FILTRO DE AIRE

Un filtro de aire sucio restringirá el flujo de aire al carburador. Para evitar un mal funcionamiento del carburador, dé servicio al filtro de aire con regularidad. Realice el mantenimiento con más frecuencia cuando opere el generador en áreas extremadamente polvorientas.

### ⚠ PRECAUCIÓN

**El uso de gasolina o disolvente inflamable para limpiar el elemento filtrante puede provocar un incendio o una explosión.**

Utilice únicamente agua con jabón o disolvente no inflamable.

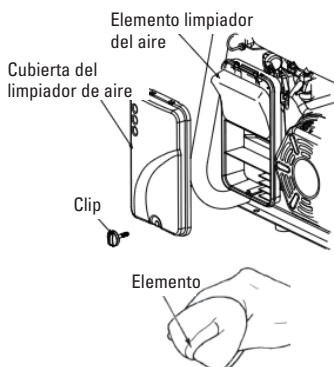
### ⚠ PRECAUCIÓN

**Nunca haga funcionar el generador sin el filtro de aire. De lo contrario, se producirá un rápido desgaste del motor.**

**(1) Abra el clip del filtro de aire y abra la cubierta de aire. Comprobar el Elemento del filtro de aire para una limpieza completa.**

**(2) Si el elemento del filtro de aire está sucio, limpie el aire con un elemento limpiador:**

Lave el elemento del filtro de aire en una solución de uso doméstico detergente y agua tibia, luego enjuague bien o lave con un solvente no inflamable o de alto punto de inflamación: deje caer unas gotas de aceite de motor y luego exprima.

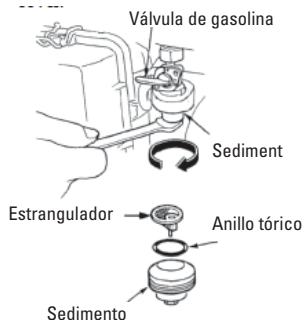


(3) Vuelva a instalar el elemento del filtro de aire y la cubierta.

### LIMPIEZA DE LA TAZA DE SEDIMENTOS DE COMBUSTIBLE

(1) Gire la válvula de combustible a la posición APAGADO. Eliminar el recipiente para sedimentos, junta tórica y colador según la dirección de la flecha.

(2) Limpie la copa de sedimentos, la junta tórica y el colador en Solvente no inflamable o de alto punto de inflamación.



(3) Vuelva a instalar la junta tórica y el filtro y atornille la taza de sedimento.

(4) Abra la válvula de combustible y verifique si hay fugas.

## SERVICIO DE BUJÍAS

Bujías recomendadas: F7RTC u otros equivalentes

(1) Retire la tapa de la bujía.

(2) Utilice la llave para bujías para quitar la bujía.

(3) Inspeccione visualmente la bujía si el aislante está agrietado.

Si está agrietada, reemplácela por una nueva.

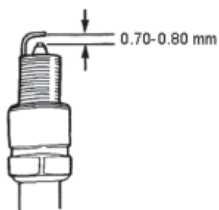
(4) Mida la separación de la bujía con una galga de espesores.

Correcto

Doblando con cuidado el electrodo lateral. El espacio debe ser: 0,70-0,80 mm.

(5) Compruebe que la arandela de la bujía esté en buen estado.

(6) Vuelva a instalar la bujía, apriétela con una llave para bujías e impacte la arandela. Vuelva a instalar la bujía con precisión.



### **AVISO**

Utilice la bujía con un rango de calor adecuado.

## ALMACENAMIENTO

### **⚠ PRECAUCIÓN**

Para entrar en contacto con un motor o sistema de escape caliente provocando quemaduras o incendios. Deje que el motor se enfríe antes de guardar el generador. Si almacena la unidad por un período prolongado, asegúrese de que el área de almacenamiento esté libre de humedad y polvo excesivos.

(1) Drene el combustible del tanque de combustible, limpie el filtro y la junta tórica, y sedimento, luego volver a colocarlo bien. Drene el combustible del carburador aflojando el perno de drenaje, luego vuelva a colocarlo y atornille el perno del carburador.

### **⚠ PRECAUCIÓN**

**La gasolina es extremadamente inflamable y explosiva en determinadas condiciones. Drene el combustible en un área bien ventilada con el motor parado. No fume ni permita llamas o chispas en el área durante este procedimiento.**

(2) Desenrosque la varilla medidora de aceite y desenrosque el perno de drenaje del cárter para drenar completamente el aceite. Luego atornille el perno de drenaje y llene con aceite nuevo hasta la marca superior, finalmente vuelva a colocar bien la varilla medidora de aceite.

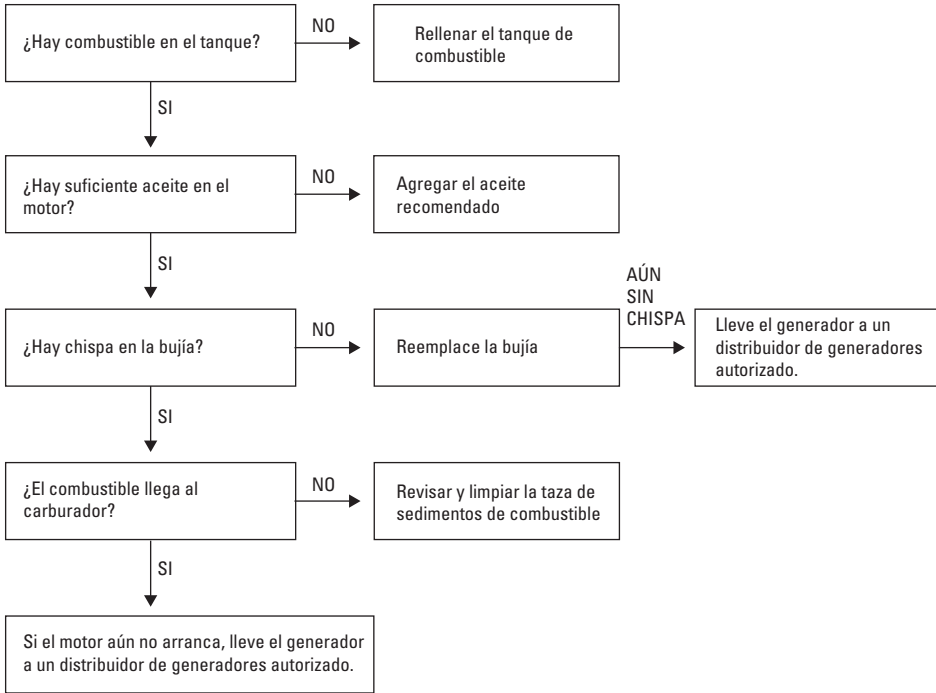
(3) Retire la bujía y vierta aproximadamente una cucharada de aceite limpio de motor en el cilindro. Haga girar el motor varias revoluciones para distribuir el aceite y luego vuelva a instalar la bujía.

(4) Tire lentamente de la empuñadura de arranque hasta sentir resistencia. Deje las válvulas de admisión y escape en posición de cierre.

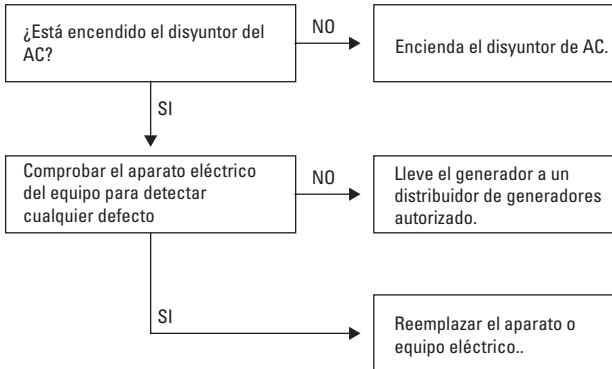
(5) Coloque el generador en el área limpia.

# SOLUCIÓN DE PROBLEMAS

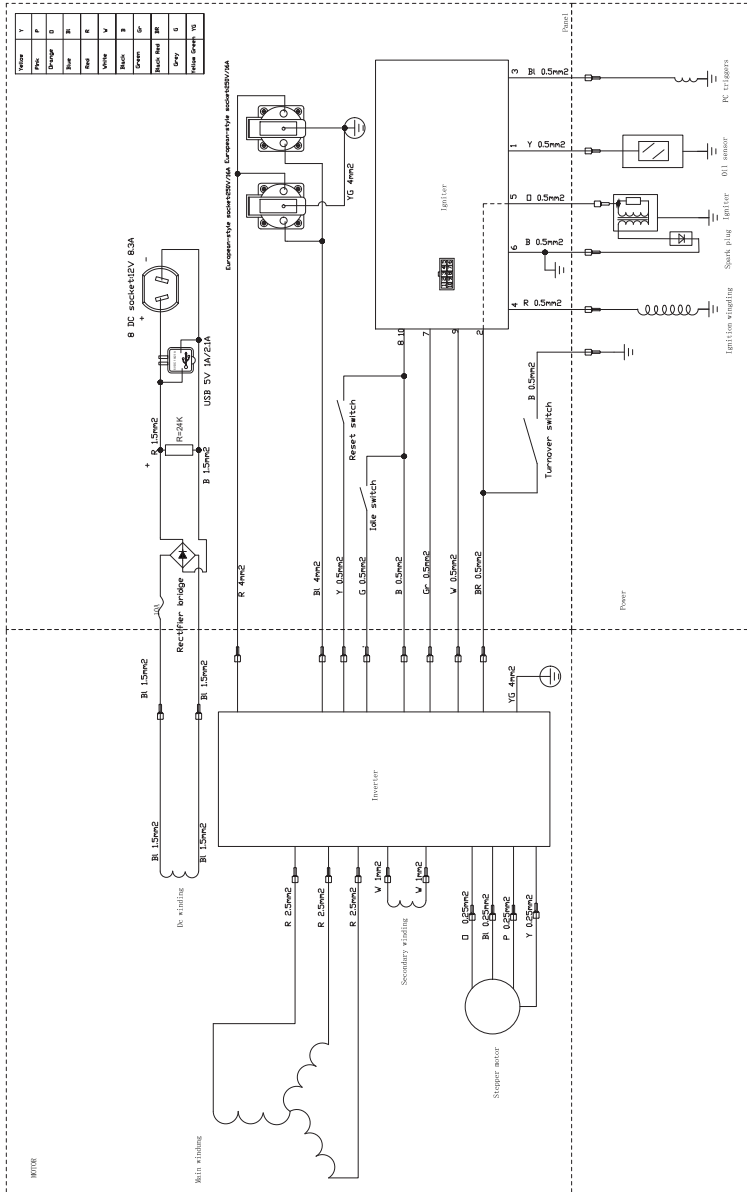
## EL MOTOR NO ARRANCA:



## SIN FUENTE DE ALIMENTACIÓN:



# DIAGRAMA ELÉCTRICO (ESTA FIGURA ES SÓLO DE REFERENCIA)



## INFORMACIÓN DE SERVICIO

Nuestros productos están fabricados bajo estrictos estándares internacionales de calidad respaldados por una garantía de 2 años contra defectos de fabricación y funcionamiento por fallas en los materiales o mano de obra empleados en su fabricación. La garantía incluye la reposición o reparación del producto y/o componentes sin cargo alguno para el cliente, incluyendo mano de obra.

Esta garantía no se valida bajo las siguientes condiciones:

- Si el producto se hubiese utilizado en condiciones distintas a las normales
- No cubre daños debidos al desgaste normal.
- Si el producto no hubiese sido operado de acuerdo al instructivo de uso que lo acompaña.
- Si el producto hubiese sido alterado o reparado por personas no autorizadas por nosotros.

STANLEY ofrece una red completa de sus propios centros de servicio autorizados. Todos los Centros de Servicio STANLEY cuentan con personal capacitado para brindar a los clientes un servicio eficiente y confiable. Para más información, póngase en contacto con nosotros a través de los números de servicio oficiales.

### ANTIGUA:

+1 484-1640 EXT: 2035 / +1 484-1642

### ARUBA:

+297 521-1118

### BARBADOS:

+1 431-6850 EXT: 4360

### BELICE:

+501 2236935

### BOLIVIA:

+591 78931820 / 67007752

### COSTA RICA:

+506 2290 0353 / +506 2290 0229

### CURACAO:

(+599) 9 461 6600 EXT. 119

### DOMINICA:

+1 448 7655 EXT 2020

### ECUADOR:

(+593-2) 2813882 / (+593-2) 2409870

### EL SALVADOR:

+503 7603-6308

### GRANADA:

+1 439-1271/1272 EXT.4306

### GUATEMALA:

+502 2366-6794 / +502 4290-7573 / +502 5440-8125

### GUYANA:

+592 225-5886

### HONDURAS:

+504 9435-2781 / +504 9435-2794

### JAMAICA:

+1 926-2110 EXT. 2161

### MÉXICO:

+52 5547444900

### NICARAGUA:

+505 2252-8244

### PANAMÁ

+507 388-3878 / +507 6030-2276 / +507 6309-9885

### PERÚ:

Lima: +51 998126088 / +51998121183

Lima y Provincias : +51 349-0722

### PUERTO RICO:

+1 (787) 444 3390

### REPÚBLICA DOMINICANA:

+ 809 332-1042

### ST. KITTS:

+1 466-1640 EXT 2120

### ST. LUCIA:

+1 457-8100 EXT. 2011

### ST. MAARTEN:

+1 544-2190/91 EXT 723

### ST. VINCENT:

+1 456-1325 EXT. 2241/2268

### TRINIDAD Y TOBAGO:

+1 643-1235 EXT 6514

### VENEZUELA:

+58 2122570872 / +58 412 2312211



## CONTENTS

Section	Page
Specifications	2
Suggested applications	2
Safety Information	3
Connections to the domestic power grid	3
Generator ground circuit	3
Description	5
Control Function	6
Preparation	8
Operation	10
Maintenance	13
Storage	16
Troubleshooting	17
Electrical diagram	18
Service information	19

## SUGGESTED APPLICATIONS

Here are some suggestions of devices that may work with this generator. These suggestions may not all work at the same time, for more details:

- TV sets up to 150 W
- AC/DC camping refrigerators up to 150W
- DVD/Video players up to 400W
- Laptop computers up to 700 W
- TV/DVD/Video player combination up to 800 W
- Mobile phone/handheld game chargers up to 900W
- Power tools up to 2400 W
- Lighting up to 3150 W

## TECHNICAL INFORMATION

SPECIFICATIONS	
Inverter Generator	STXIGHGB2348
Engine type	Single cylinder, 4 stroke, 420 cc
Start mode	Recoil/E-start + battery
Oil Capacity	1.1 L
Oil type	Fully synthetic 4-stroke engine oil, SAE 15W-40 (API Category SN)
Fuel tank capacity	20 L
Fuel type	91 unleaded gasoline - without ethanol
Spark plug	F7RTC
Rated Voltage	220 V ~ 60 Hz
Rated power	7000 W
Max power	7500 W
Rated current	12 A
Power factor	1
Charging current	8.3 A
USB output	5V, Max. 2.1A
Continue running time	8.7 h
Inverter	Open frame Inverter
Spark arrester	Yes
Noise	68 dB
Net weight	70 kg



ALTERNATIVE ENERGY SOURCE



DANGER OF SUFFOCATION OUTDOOR USE



POSSIBLE BACK STRAIN - TOO MUCH WEIGHT



NO LIQUID NEAR THE PLUG



USE HEARING PROTECTION



WARNINGS - READ THE MANUAL BEFORE USE



HOT SURFACES NEARBY



DANGER OF ELECTRIC SHOCK



DANGER OF EXPLOSION



READ THE MANUAL BEFORE USE




NO FLAMES



87 / 91 OCTANE UNLEADED GASOLINE

## SAFETY INFORMATION

Read and understand this user manual before operating your generator. It will help you avoid accidents if you familiarize yourself with the safe operating procedures of your generator.

Your personal safety and the safety of your property, as well as the safety of others, are very important. Carefully read these messages preceded by a symbol  or **NOTICE**.

### **DANGER**

It WILL KILL or SERIOUSLY INJURE you if you do not follow the instructions.

### **WARNING**

If you do not follow the instructions, you can be KILLED or SERIOUSLY INJURED.

### **CAUTION**

If you do not follow the instructions, you CAN be INJURED.

### **NOTICE**

The generator or other property could be damaged if you do not follow the instructions.

- Never use indoors
- Never use it if it is wet
- Never connect it directly to a domestic main supply
- Keep it at least 1 m away from flammable materials.
- Never smoke when refueling
- Do not spill fuel
- Stop the engine before refueling

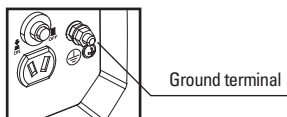
## CONNECTIONS TO THE DOMESTIC POWER GRID

### **WARNING**

If the generator is to be connected to a domestic power supply as standby equipment, the connection should be made by a professional electrician or other electrically qualified person. When connecting loads to the generator, carefully check that the electrical connections are secure and reliable. Incorrect connections can damage the generator or cause a fire.

## GENERATOR GROUND CIRCUIT

To avoid electric shocks due to poor quality electrical appliances or improper use of electricity, the generator must be grounded with a good quality insulated conductor.



### **NOTICE**

- Make sure that the control panel, the cooling grid and the bottom of the inverter are well cooled and that no shavings, mud or water can enter. If the cooling grid is blocked, the engine, inverter or alternator may be damaged.
- When moving, storing, or operating the unit, avoid combining the generator with other items.
- It may damage the generator or cause safety problems if the generator leaks.

### **WARNING**

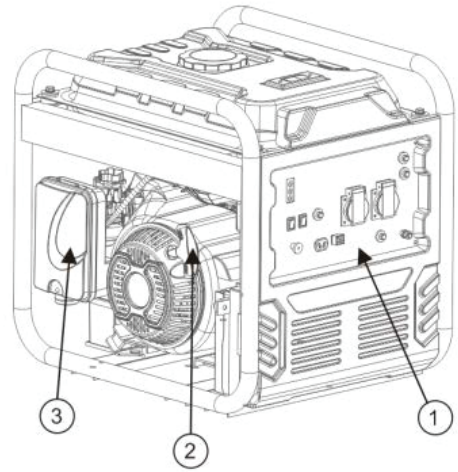
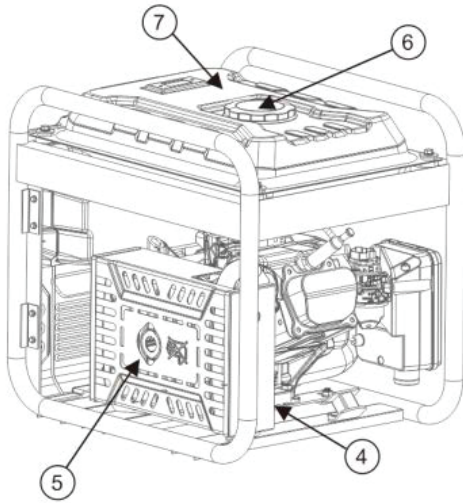
#### SAFETY INFORMATION

- Protect children by keeping them at a safe distance from the generator set.
- Fuel is flammable and ignites easily. Do not refuel during operation. Do not refuel while smoking or near naked flames. Do not spill fuel.
- Some parts of the internal combustion engine are hot and can cause burns. Pay attention to the warnings on the generator set.
- Engine exhaust gases are toxic. Do not use the generating set in unventilated rooms.
- Before use, the generating set and its electrical equipment (including lines and plug connections) should be checked to ensure that they are not defective.
- The generating set shall not be connected to other power sources, such as the power company supply mains. In special cases where standby connection to existing electrical systems is intended, it shall only be performed by a qualified electrician who has to consider the differences between operating equipment using the public electrical network and operating the generating set.
- Protection against electrical shock depends on circuit breakers specially matched to the generating set. If the circuit breakers require replacement, they should be replaced with a circuit breaker having identical ratings and performances characteristics.
- Due to high mechanical stresses, only tough rubber-sheathed flexible cable (in accordance with IEC 60245-4) or the equivalent should be used.
- Earthing of the generator is required.
- When using extension lines or mobile distribution networks the resistance value shall not exceed 1,5 . For reference, the total length of lines for a cross section of 1,5 mm<sup>2</sup> should not exceed 60 m; for a cross section of 2,5 mm<sup>2</sup>, this should not exceed 100 m.
- The choice of protection arrangement to be carried out depending on characteristic of the generator, running conditions and scheme of grounded liaisons determined by the user, the instructions and operation and instructions manual shall contain all information needed to the user to carry out correctly these protective measures according to the user (information for grounded, allowable lengths of connection cables, devices of complementary protection, etc.).

The user shall conform to regulations of electrical safety applicable to the place where the generating sets are used.

- The requirements and the precautions to be respected by the user in the case of resupply by generating sets of an installation, depending on existing protective measures in this installation and applicable regulations.
- Engines with manual starting equipment (e.g. handle starting equipment, recoil starter) should have notices warning against the dangers of injury caused by the sudden change of rotation direction of the engine.
- Generating sets should only be loaded up to their rated power under the rated ambient conditions. If generating set use is under conditions which do not conform to the reference conditions, it is necessary reduction in power due to use in higher temperatures, altitude and humidity than those given in the reference conditions.
- Prior to commencing maintenance work it shall be ensured that untimely start-up is not possible.

## DESCRIPTION



1. Control Panel
2. Starter handle
3. Air filter
4. Oil drain plug

5. Muffler
6. fuel tank cap
7. Fuel tank

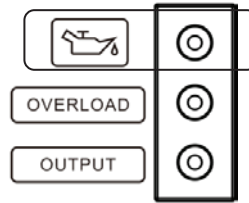
## CONTROL FUNCTION

### OIL WARNING LIGHT (RED)

When the oil level drops below the lower oil level, the oil warning light comes on and then the engine stops automatically. Unless you refill oil, the engine will not start again.

**TIP:** If the engine stalls or will not start, turn the engine switch to "ON" and then pull the recoil starter.

If the oil warning light flashes for a few seconds, there is insufficient oil in the engine. Add oil and restart.



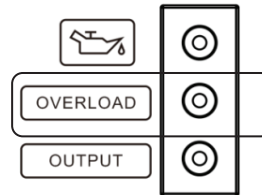
### OVERLOAD INDICATOR LIGHT (RED)

The overload indicator light comes on when an overload of a connected electrical device is detected, the inverter control unit overheats, or the AC output voltage increases.

When the overload indicator light comes on and power generation stops, proceed as follows:

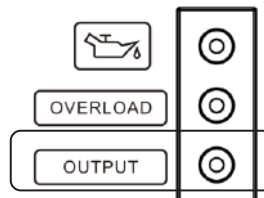
- 1) Turn off all connected electrical devices and stop the motor.
- 2) Reduce the total power of the connected electrical devices within the rated power.
- 3) Check for blockages at the cooling air inlet and around the control unit. If any blockages are found, remove them.
- 4) After checking, restart the motor.

**TIP:** The overload indicator light may come on for a few seconds at first when using electrical devices that require a large starting current, such as a compressor or submersible pump. However, this is not a malfunction.



### AC PILOT LIGHT (GREEN)

The AC pilot light comes on when the motor starts and produces power.



## INTELLIGENT MOTOR CONTROL (ESC)

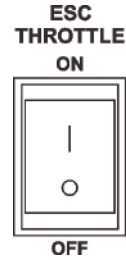
### 1. "ON"

When the ESC switch is set to "ON", the economic control unit controls the engine speed according to the connected load. The results are better fuel consumption and less noise.

### 2. "OFF"

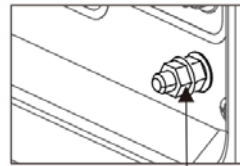
When the ESC switch is set to "OFF", the engine runs at the rated r/min (3600 r/min) regardless of whether a load is connected or not.

**TIP:** The ESC should be set to "OFF" when using electrical devices that require a large starting current, such as a compressor of a submersible pump.



## GROUND TERMINAL

The ground terminal connects the ground line to prevent electric shock. When the electrical appliance is grounded, the generator must always be grounded.



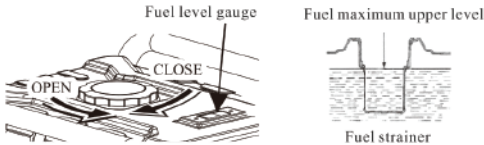
Ground terminal

## PREPARATION

### FUEL

#### **⚠ DANGER**

- Fuel is highly flammable and poisonous. Carefully check the "SAFETY INFORMATION" before refueling.
- Do not overfill the fuel tank, as it may overflow when the fuel gets hot and expands.
- After filling the fuel tank, make sure that the cap is tightened securely.



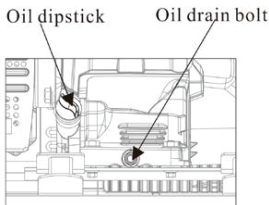
#### **NOTICE**

- Immediately wipe up spilled fuel with a clean, dry, soft cloth, as fuel can damage painted surfaces or plastic parts.
- Use only unleaded gasoline. Use of leaded gasoline will cause severe damage to internal engine parts
- Remove the fuel tank cap and fill the tank to the red level.

Recommended fuel: Unleaded gasoline.

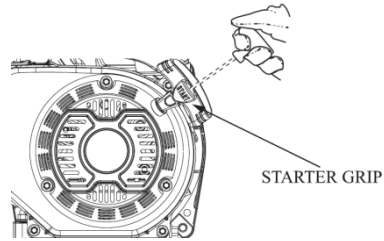
### ENGINE OIL

The generator has been shipped without engine oil. Do not start the engine until you fill it with sufficient engine oil.



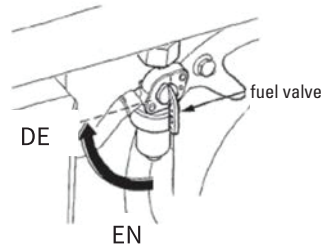
### RECOIL START

To start the engine, pull lightly on the starter handle until you feel resistance, then pull briskly. Do not allow the starter motor to bang against the engine. Return it carefully to avoid damage to the starter motor.



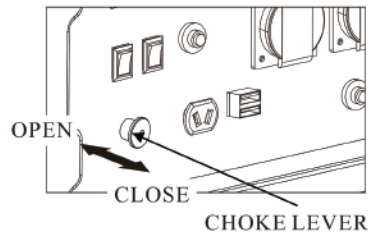
### FUEL VALVE

The fuel valve controls the fuel flowing from the fuel tank to the carburetor. Be sure to return the lever to "OFF" after stopping the engine.



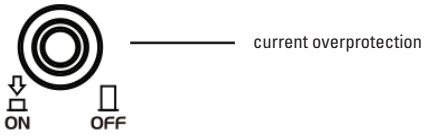
### CHOKE LEVER

The choke lever is used to provide an enriched fuel mixture when starting a cold engine. Slowly move the choke lever to the "OPEN" position after the engine warms up.



### AC CIRCUIT BREAKER/OVERCURRENT PROTECTOR

The overload current will automatically turn off the circuit breaker to prevent a load short circuit or overload. If the AC overcurrent protector indicator is raised, the overcurrent protector is now in the "OFF" position. Press the AC overcurrent protector button back to the "ON" position a few minutes later. If the circuit breaker turns off automatically, turn it back on.



### **GROUND TERMINAL**

This ground terminal is used especially for connecting the generator



## OPERATION

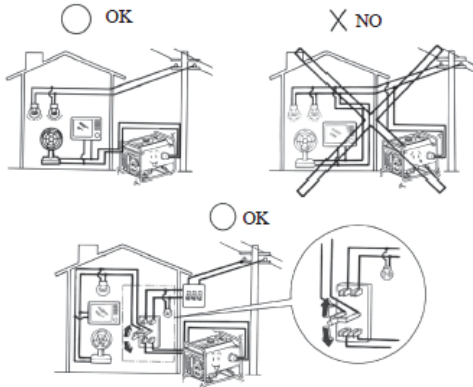
Generator operating environment:

- Temperature: -5°C~40°C- Humidity: 95% below.
- Height above sea level: 1000 m below (If the area exceeds 1000 m, the operating power should be reduced).

## CONNECTION TO THE DOMESTIC POWER SUPPLY

### ⚠ WARNING

When connecting the generator to the domestic power supply, the connection must be made by a qualified electrician. After making the connection, carefully check the safety and reliability of the electrical connection, otherwise the generator will be damaged, burn and trip.



## GENERATOR GROUNDING

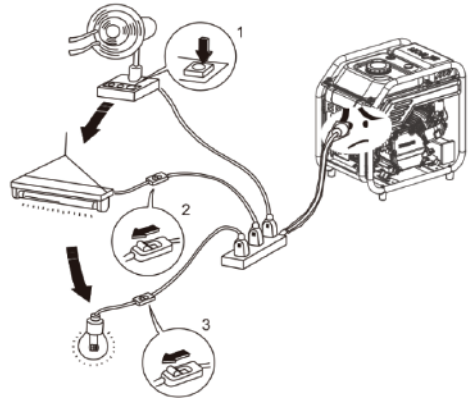
To avoid electric shock or misuse of faulty appliances, the generator must be grounded with an insulated wire.

## AC POWER

Before starting the generator, make sure that the total power of the load device (total resistance, capacitive and inductive) does not exceed the rated power of the generator.

**Overload operation will greatly shorten the service life of the generator.**

If the generator set is connected to multiple loads or electrical appliances, first connect it to the maximum current, in turn, current second and last minimum current in force.



### NOTICE

In general, capacitive and inductive loads, especially motor-driven devices, have a large inrush current at start-up. The following table is a reference for connection to electrical devices.

Type	Wattage		Typical Device	Examples		
	Start	Rated		Device	Starting	Rated
Incandescent Lamp	×1	×1	Incandescent Lamp	Incandescent Lamp 100W	100VA (W)	100VA (W)
Heating Device			Tv Set			
Fluorescent Lamp	×2	×1.5	Fluorescent Lamp	Fluorescent Lamp 40W	80VA (W)	60VA (W)
Motor Drive Device	×3-5	×2	Refrigerator Electric Fan	Refrigerator 150W	450-750VA (W)	300VA (W)

## DC CURRENT

### DC TERMINALS

DC terminals are used to provide power supply for lower power DC loads and to charge other batteries.

The terminals are colored red to identify the positive (+) terminal and black to identify the negative (-) terminal.

Charging connection method: The load should be connected to the DC terminals with proper polarity (positive charge to the positive DC terminal and negative charge to the negative DC terminal).

Diameter of the main fuel jet on the carburetor and readjusting the pilot screw. If you always use the engine at altitudes above

the pilot screw. If you always use the engine at altitudes above sea level of 1000 meters, have our authorized company dealer perform this carburetor modification. Otherwise, the power load on the running generator must be reduced.

## ENGINE START

### RECOIL START

1. Remove all loads from the outlet.
2. Turn the fuel valve to the "ON" position.
3. Turn the AC circuit breaker to the "OFF" position.
4. Turn the choke lever to the "CLOSE" position.

#### **NOTICE**

Do not close the choke when starting the engine in a hot state.  
hot.

5. Turn the generator switch to the "ON" position.
6. Pull the starter handle until you feel compression, then pull quickly.
7. Turn the choke lever to the "OPEN" position after the engine is warm. Do not use electrical appliances before setting the circuit breaker to the "ON" position.
8. Position.

### ELECTRIC START

1. Remove all loads from the outlet.
2. Turn the fuel valve to the "ON" position.
3. Turn the choke lever to the "CLOSE" position.

#### **⚠ WARNING**

Do not close the choke when starting the engine in a hot state.  
hot.

1. Turn the generator switch to the electric start position.
2. After starting the engine, immediately release the generator switch and the generator switch may automatically return to the open position.
3. Turn the choke lever to the "OPEN" position when the engine is warm.

#### **NOTICE**

Turning the fuel switch to the electric start position for more than 5 seconds can damage the starter motor. If it does not start, release the switch and wait 10 seconds before operating it again. If the starter speed drops rapidly after a period of time, it means that the battery must be recharged.

## ENGINE SHUTDOWN

1. Turn the AC circuit breaker to the OFF position.
2. Turn the generator circuit breaker to the OFF position.
3. Turn the fuel valve to the OFF position.

#### **NOTICE**

To stop the engine in an emergency, turn the generator breaker to the OFF position.

## MAINTENANCE

• The engine must be properly maintained to ensure safe, economical, trouble-free and environmentally friendly operation.

• To keep your gasoline engine in good running condition, it should be serviced periodically. The following maintenance schedule and routine inspection procedures should be carefully followed:

Items		Frequency	Each time	First month or first 20hrs of operation	Thereafter, every 3 months of every 50hrs of operation	Every year of every 100 hrs of operation	
Engine Oil	Check-Refill		✓				
	Replace			✓	✓		
Gearbox oil (if equipped)	Oil level check		✓				
	Replace			✓	✓		
Air Filter	Check		✓				
	Clean			✓			
	Replace				✓		
Deposit Cup (if equipped)	Clean					✓	
Spark Plug	Check-Adjust					✓	
	Replace	Every year of 250hrs of operation					
Spark arrester	Clean				✓		
Idling (if equipped)*	Check-Adjust					✓	
Valve clearance*	Check-Adjust					✓	
Fuel tank and Fuel filter*	Clean					✓	
Fuel line	Check	Every 2 years (change if necessary)					
Cylinder head, piston	Clean up carbon*			<225cc, Every 125hrs	≧225cc, Every 250hrs		
<p>* These items must be replaced if replacement is necessary.</p> <p>** These items must be maintained and repaired by our authorized dealer unless the owner has the proper tools and is competent in mechanical maintenance.</p>							

Installation and major repair work should only be carried out by specifically trained personnel.

### NOTICE

- If the gasoline engine is frequently operated at high temperatures or under heavy load, change the oil every 25 hours.

- If the engine is frequently operated under dust or other severe circumstances, clean the air filter element every 10 hours; if

necessary, change the air filter element every 25 hours.

- The maintenance period and exact time (hour), whichever comes first, should govern.

- If you have missed the scheduled time for engine maintenance, do it as soon as possible.

### ⚠ WARNING

Stop the engine before performing maintenance. Place the engine on a level surface and remove the spark plug cap to prevent the engine from starting.

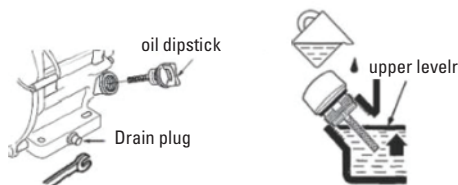
Do not run the engine in a poorly ventilated room or other enclosed area. Be sure to maintain good ventilation in the work area. Engine exhaust gases may contain poisonous CO, inhalation of which can cause shock, unconsciousness and even death.

### ENGINE OIL CHANGE

Drain the oil while the engine is warm to ensure complete and rapid drainage.

1. Remove the oil dipstick and drain plug to drain the oil.
2. Reinstall the drain plug and then tighten it securely.
3. Refill oil and check oil level.

Oil capacity:	STXGIHG40G	0.55L
	STXGIHG75G	1.1L



### ⚠ CAUTION

**Used motor oil can cause skin cancer if left in repeated contact with the skin for prolonged periods of time. Although this is unlikely unless you handle used oil on a daily basis, it is advisable to wash your hands thoroughly with soap and water as soon as possible after handling used oil.**

Dispose of used motor oil in an environmentally compatible manner. We suggest that you take it in a sealed container to your local service station or recycling center for recovery. Do not throw it in the trash or pour it on the ground.

### AIR FILTER SERVICE

A dirty air filter will restrict air flow to the carburetor. To prevent carburetor malfunction, service the air filter regularly. Service more frequently when operating the generator in extremely dusty areas.

### ⚠ CAUTION

**Using gasoline or flammable solvent to clean the filter element can cause a fire or explosion. Use only soapy water or non-flammable solvent.**

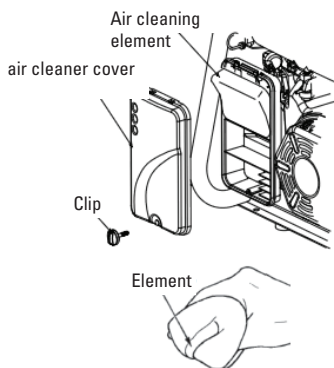
### ⚠ CAUTION

**Never operate the generator without the air filter. Otherwise, rapid engine wear will occur.**

**(1) Open the air filter clip and open the air cover. Check the air filter element for thorough cleaning.**

**(2) If the air filter element is dirty, clean the air with a cleaning element:**

Wash the air cleaner element in a household detergent and warm water solution, then rinse well or wash with a non-flammable or high flash point solvent: drop a few drops of engine oil and then squeeze out.

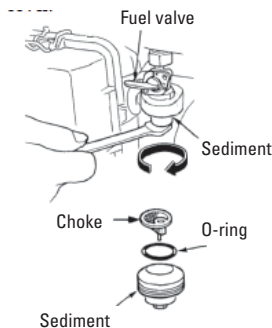


(3) Reinstall the air cleaner element and cover.

### CLEANING THE FUEL SEDIMENT CUP

(1) Turn the fuel valve to the OFF position. Remove the sediment cup, O-ring and strainer according to the direction of the arrow.

(2) Clean the sediment cup, O-ring and strainer in Non-flammable or high flash point solvent.



(3) Reinstall the O-ring and filter and screw on the drain cup.

(4) Open the fuel valve and check for leaks.

## SPARK PLUG SERVICE

Recommended spark plugs: F7RTC or equivalent.

(1) Remove the spark plug cap.

(2) Use the spark plug wrench to remove the spark plug.

(3) Visually inspect the spark plug for cracks in the insulator. If it is cracked, replace it with a new one.

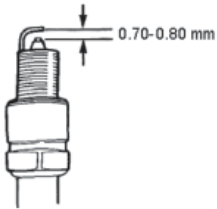
(4) Measure the spark plug gap with a feeler gauge.

Correct

Carefully bend the side electrode. The gap should be: 0.70-0.80 mm.

(5) Check that the spark plug washer is in good condition.

(6) Reinstall the spark plug, tighten it with a spark plug wrench and impact the washer. Reinstall the spark plug accurately.



### NOTICE

Use the spark plug with a proper heat rating.

## STORAGE

### **⚠ CAUTION**

For contact with a hot engine or exhaust system resulting in burns or fire. Allow the engine to cool before storing the generator. If storing the unit for an extended period, make sure the storage area is free of excessive moisture and dust.

(1) Drain the fuel from the fuel tank, clean the filter and O-ring, and sediment, then replace it securely. Drain the fuel from the carburetor by loosening the drain bolt, then replace it and screw the carburetor bolt.

### **⚠ WARNING**

**Gasoline is extremely flammable and explosive under certain conditions. Drain fuel in a well-ventilated area with the engine stopped. Do not smoke or allow flames or sparks in the area during this procedure.**

(2) Unscrew the oil dipstick and unscrew the crankcase drain bolt to drain the oil completely. Then screw in the drain bolt and fill with new oil to the top mark, finally replace the oil dipstick securely.

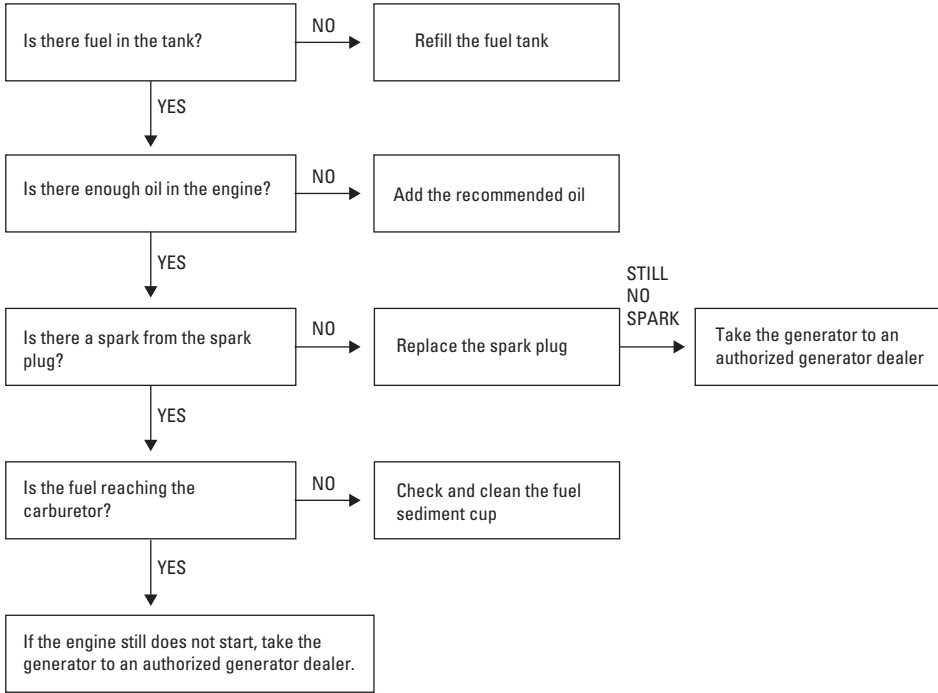
(3) Remove the spark plug and pour about one tablespoon of clean engine oil into the cylinder. Rotate the engine several revolutions to distribute the oil and then reinstall the spark plug.

(4) Slowly pull the starter grip until resistance is felt. Leave the intake and exhaust valves in the closed position.

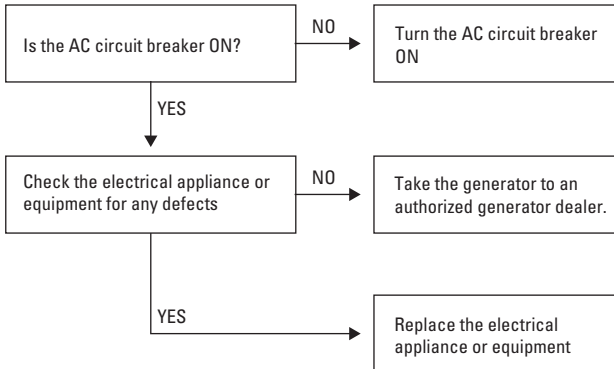
(5) Place the generator in the clean area.

# TROUBLESHOOTING

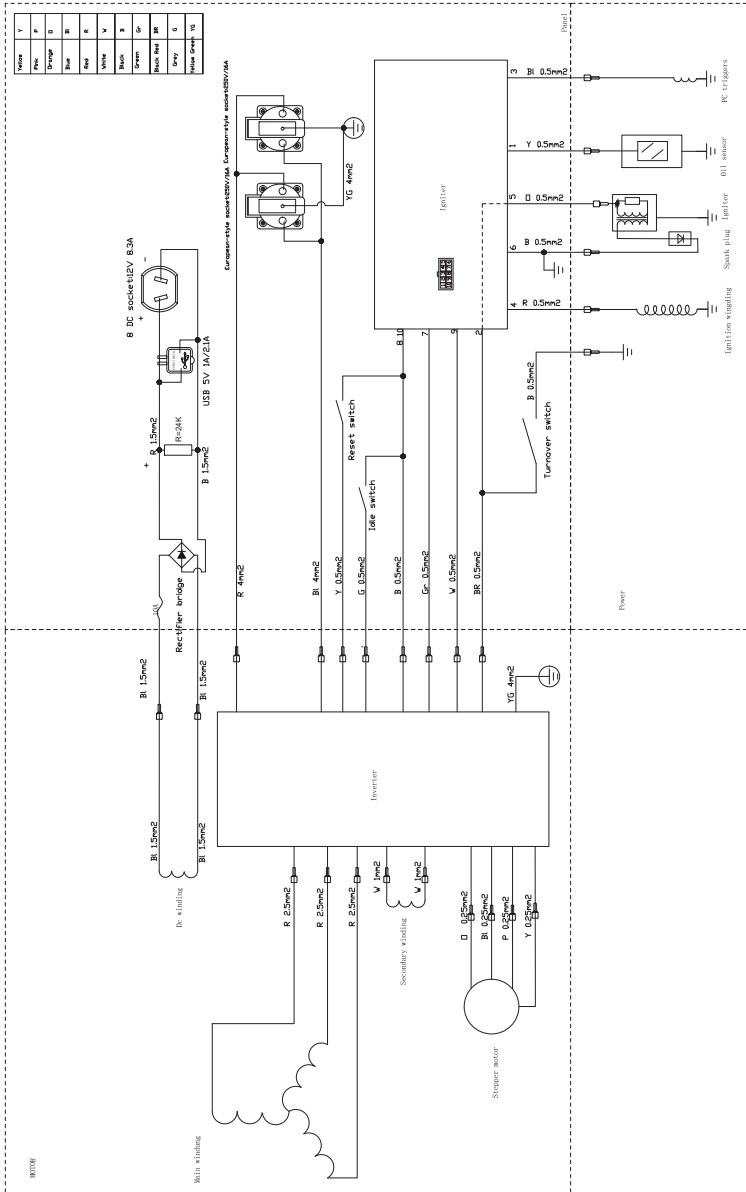
## ENGINE DOESN'T WORK :



## WITHOUT POWER SUPPLY:



# ELECTRICAL DIAGRAM (THIS FIGURE IS FOR REFERENCE ONLY)



## SERVICE INFORMATION

Our products are manufactured under strict international quality standards backed by a 2-year warranty against manufacturing and performance defects due to faults in the materials or workmanship used in their manufacture. The warranty includes replacement or repair of the product and/or components at no charge to the customer, including labor.

This warranty is not valid under the following conditions:

- If the product had been used under other than normal conditions.
- It does not cover damage due to normal wear and tear.
- If the product has not been operated in accordance with the accompanying instructions for use.
- If the product has been altered or repaired by persons not authorized by us.

STANLEY offers a complete network of its own authorized service centers. All STANLEY Service Centers are staffed by trained personnel to provide customers with efficient and reliable service. For more information, please contact us through the official service numbers.

### ANTIGUA:

+1 484-1640 EXT: 2035 / +1 484-1642

### ARUBA:

+297 521-1118

### BARBADOS:

+1 431-6850 EXT: 4360

### BELICE:

+501 2236935

### BOLIVIA:

+591 78931820 / 67007752

### COSTA RICA:

+506 2290 0353 / +506 2290 0229

### CURACAO:

(+599) 9 461 6600 EXT. 119

### DOMINICA:

+1 448 7655 EXT 2020

### ECUADOR:

(+593-2) 2813882 / (+593-2) 2409870

### EL SALVADOR:

+503 7603-6308

### GRANADA:

+1 439-1271/1272 EXT.4306

### GUATEMALA:

+502 2366-6794 / +502 4290-7573 / +502 5440-8125

### GUYANA:

+592 225-5886

### HONDURAS:

+504 9435-2781 / +504 9435-2794

### JAMAICA:

+1 926-2110 EXT. 2161

### MEXICO:

+52 5547444900

### NICARAGUA:

+505 2252-8244

### PANAMA:

+507 388-3878 / +507 6030-2276 / +507 6309-9885

### PERU:

Lima: +51 998126088 / +51998121183

Lima y Provincias : +51 349-0722

### PUERTO RICO:

+1 (787) 444 3390

### DOMINICAN REPUBLIC:

+ 809 332-1042

### ST. KITTS:

+1 466-1640 EXT 2120

### ST. LUCIA:

+1 457-8100 EXT. 2011

### ST. MAARTEN:

+1 544-2190/91 EXT 723

### ST. VINCENT:

+1 456-1325 EXT. 2241/2268

### TRINIDAD & TOBAGO:

+1 643-1235 EXT 6514

### VENEZUELA:

+58 2122570872 / +58 412 2312211



---

---

# STANLEY®

---

---

©2025 Stanley Black & Decker, Inc. Stanley® y el logotipo Stanley® son marcas comerciales de Stanley Black & Decker, Inc. o de una filial de la misma y se utilizan bajo licencia. Fabricado por Home Products Group S.A., Hunkins Waterfront Plaza, Suite 556, Main Street, Charlestown, Nevis. licenciataro oficial de este producto.

Hecho en China

©2025 Stanley Black & Decker, Inc. Stanley® and the Stanley® logo are trademarks of Stanley Black & Decker, Inc. or an affiliate thereof and are used under license. Manufactured by Home Products Group S.A., Hunkins Waterfront Plaza, Suite 556, Main Street, Charlestown, Nevis. official licensee of this product.

Made in China